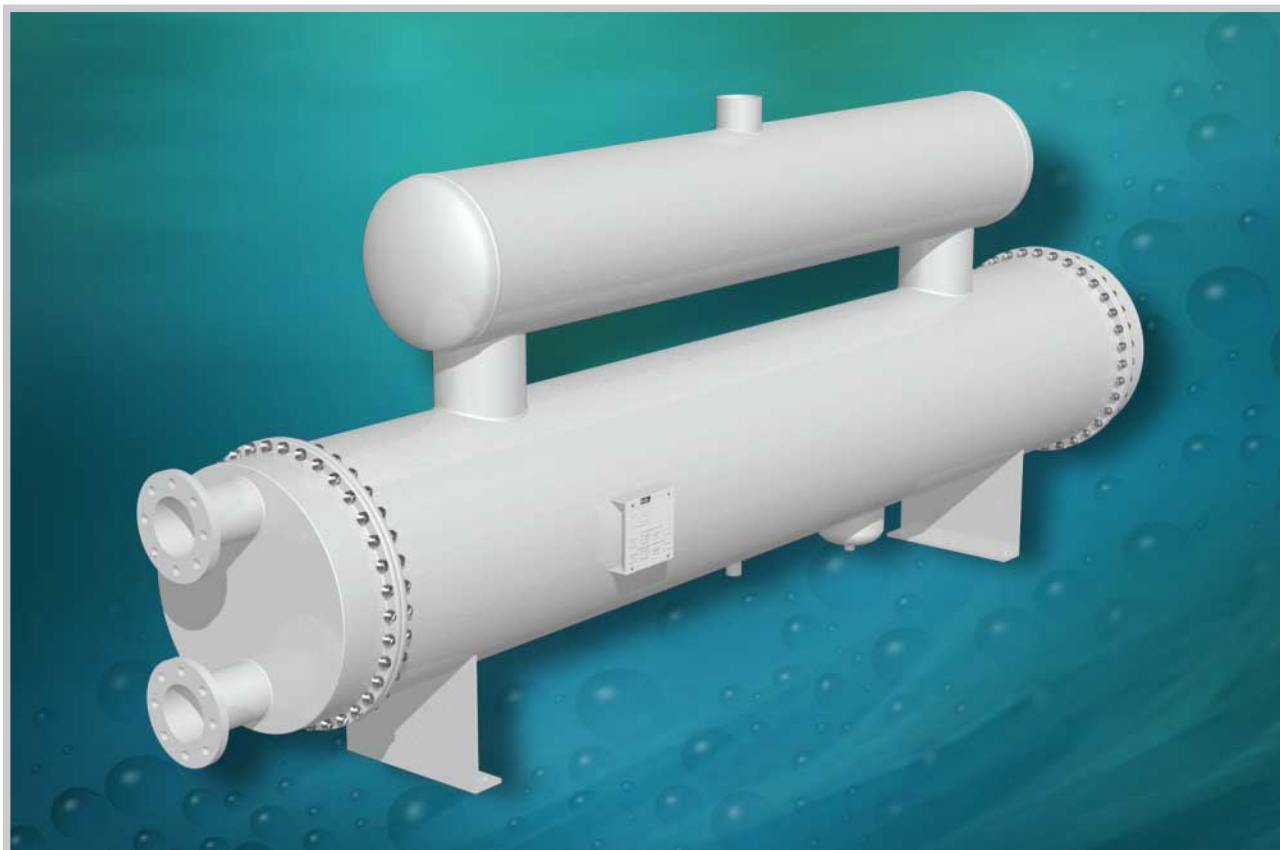


Evaporatori a fascio tubiero allagati per NH3-R717 Flooded shell and tube evaporators for NH3-R717 Überflüteter Rohrbündel-Verdampfer für NH3-R717

Serie **EANH**



Caratteristiche tecniche principali:

Gli scambiatori della serie EANH sono progettati e costruiti per soddisfare in ogni particolare tutte le esigenze del cliente. I materiali utilizzati nella costruzione sono d'elevata qualità nel rispetto delle normative europee in vigore:

- tubi di scambio lisci in acciaio al carbonio, inox o titanio,
- mantello e collegamenti in acciaio al carbonio,
- testate (casce acqua) in acciaio al carbonio amovibili per una facile pulizia interna,
- piastre tubiere e collegamenti in acciaio al carbonio,
- guarnizioni esenti amianto,
- bulloni d'acciaio ad alta resistenza,
- esecuzione con o senza duomo.

Omologazioni:

Dove contemplato PED, altre su richiesta.

Modifiche:

Ci riserviamo di apportare in qualunque momento e senza preavviso modifiche che riteniamo utili e convenienti per il miglioramento del prodotto.

Main technical features:

Shell and tube evaporators of EANH range are designed and manufactured to meet in all details the Customers' requests. Adopted materials are of very high quality, according to European Regulations for pressure vessels:

- smooth heat exchanging tubes in carbon steel, AISI or titanium,
- shell and inlets in carbon steel,
- headers (water chambers) in carbon steel, removable to allow an easy inside cleaning,
- tube-sheets and inlets in carbon steel,
- asbestos free gaskets,
- high strength steel bolts,
- execution with or without separator,
- PED approval. Other approvals on request.

Modifications:

We keep the right to make, at any time and without prior notice, all modifications we think suitable and better to improve our products.

Besondere Merkmale:

Die Wärmeübertrager der EANH-Serie sind wunschgemäß in unserem Hause ausgelegt und gefertigt um alle Vorgaben unserer Kunden zu erfüllen. Die Qualität der Werkstoffe entspricht alle Anforderungen der europäischen Vorgaben:

- Glatte Kernrohre aus C-Stahl, Edelstahl oder Titan,
- Mantelrohr und Wasseranschlüssen aus C-Stahl,
- für eine leichte Wartung abnehmbare Wasserhauben aus C-Stahl,
- Rohrplatten und Kältemittelanschlüssen aus C-Stahl,
- Dichtungen ohne Asbest,
- Bolzen aus Kohlenstoffstahl,
- aufgebauter Flüssigkeitsabscheider.

Zulassungen:

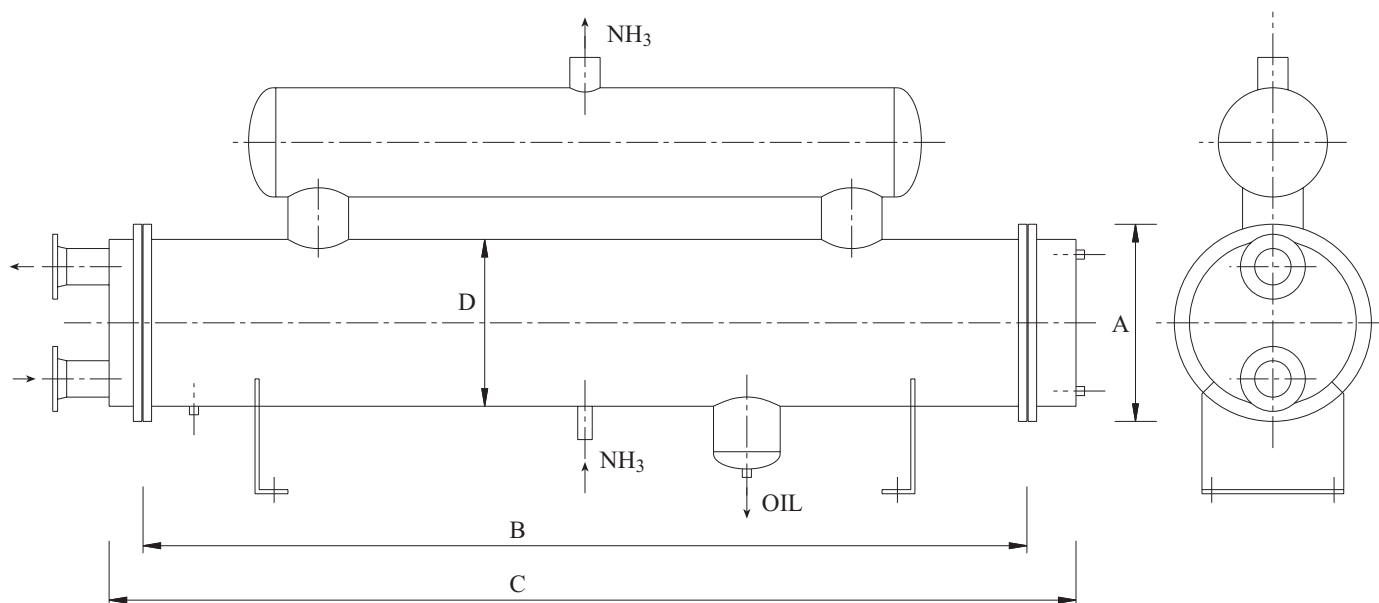
Wenn erforderlich PED/CE. Andere auf Anfrage.

Änderungen:

Wir behalten uns das Recht vor, tech. Änderungen der Konstruktion, der technischen Daten, der Dimensionen ohne Ankündigung vorzunehmen.

Evaporatori a fascio tubiero allagati per NH₃-R717 Flooded shell and tube evaporators for NH₃-R717 Überfluteter Rohrbündel-Verdampfer für NH₃-R717

Serie EANH



Model	Capacity (kW)	Flowrate (m ³ /h)	DP (kPa)	Pass Number	S (m ²)	Dimension				In NH ₃ (mm)	Out NH ₃ (mm)	Conection H ₂ O	Volume Shell (dm ³)	Volume Tubes (dm ³)	Weight (kg)
						A (mm)	B (mm)	C (mm)	D (mm)						
EANH-168-1000	5,3	0,8	4	8	1,44	210	1000	1077	168	21,3	21,3	1/2"	6,84	3,83	74,5
EANH-168-1500	12,4	1,8	22	8	2,15	210	1500	1584	168	21,3	35	1"	10,26	5,74	96,2
EANH-168-2000	20,9	3,0	67	8	2,87	210	2000	2084	168	21,3	35	1"	13,68	7,66	118,3
EANH-193-1500	14,4	2,1	24	8	2,51	241	1500	1584	193	21,3	35	1"	11,97	6,70	116,1
EANH-193-2000	24,4	3,5	59	8	3,35	241	2000	2092	193	21,3	35	1 1/4"	15,96	8,93	141,9
EANH-193-3000	28,9	4,1	20	4	5,03	241	3000	3092	193	21,3	35	1 1/4"	23,94	13,40	193,2
EANH-273-1500	33,0	4,7	24	8	5,75	341	1500	1628	273	21,3	35	1 1/2"	27,36	15,31	216,4
EANH-273-2000	55,8	8,0	60	8	7,66	341	2000	2140	273	26,9	48,3	2"	36,48	20,41	263,4
EANH-273-3000	66,0	9,4	20	4	11,49	341	3000	3140	273	26,9	48,3	2"	54,72	30,62	335,6
EANH-323-1500	49,5	7,1	22	8	8,62	404	1500	1660	323	26,9	48,3	2"	41,014	22,97	297,7
EANH-323-2000	83,7	12,0	60	8	11,49	403	2000	2176	323	33,7	60,3	2 1/2"	54,72	30,62	361,7
EANH-323-3000	99,0	14,2	19	4	17,24	403	3000	3176	323	33,7	60,3	2 1/2"	82,09	45,93	487,0
EANH-406-2000	66,8	9,6	8	4	18,19	508	2000	2160	406	26,9	48,3	2"	86,65	48,48	537,4
EANH-406-3000	156,7	22,4	21	4	27,29	508	3000	3189	406	33,7	76,1	3"	129,97	72,73	722,9
EANH-508-3000	268,0	38,4	21	4	46,68	635	3000	3274	508	33,7	114,3	4"/DN100	222,32	124,40	1349,7
EANH-508-4000	453,5	64,9	56	4	62,24	635	4000	4300	508	33,7	114,3	5"/DN125	296,42	165,86	1710,4
EANH-508-6000	536,0	76,7	16	2	93,36	635	6000	6328	508	33,7	139,7	6"/DN150	444,64	248,80	2432,1
EANH-610-3000	387,7	55,5	20	4	67,51	763	3000	3340	610	33,7	114,3	5"/DN125	321,51	179,90	1888,4
EANH-610-4000	656,0	93,9	56	4	90,01	763	4000	4368	610	42,4	168,3	6"/DN150	428,67	239,87	2395,3
EANH-610-6000	775,0	111,0	18	2	135,02	763	6000	6368	610	42,4	168,3	6"/DN150	643,01	359,80	3389,0

Potenza indicata dello scambiatore alle condizioni di esercizio: acqua 12°C/6°C, NH₃ t₀ = +3°C.

Exchangers capacity at conditions: water 12°C/6°C, NH₃ t₀ = +3°C.

Leistungen beziehen sich auf folgenden Daten: Wasser 12°C/6°C, NH₃ t₀ = +3°C.

Dati soggetti a possibili modifiche / Data subject to possible changes / Änderungen vorbehalten